

Technisches Datenblatt



Produktmerkmale

Kippfanne manuell Gas 50 l Edelstahlboden

Modell

SAP -Code

00110049



- Bodenmaterial: Edelstahl - für das Kochen geeignet, einfache Wartung
- Bodendicke: 12.00
- Nutzbares Volumen [l]: 50
- Zündung: Piezo
- Neigten: manuell
- Füllung: Mechanischer Hahn
- Art der Pfanne: kippbar
- Beckenform: praktisch geformte Tülle der Wanne zur Minimierung der Verluste beim Ausgießen des Inhalts
- Schutz der Kontrollen: IPX4

SAP -Code	00110049	Stromgas [KW]	12.000
Netzbreite [MM]	800	Art des Gas	Erdgas, Propan Butan
Nettentiefe [MM]	700	Bodenmaterial	Edelstahl - für das Kochen geeignet, einfache Wartung
Nettohöhe [MM]	900	Nutzbares Volumen [l]	50
Nettogewicht / kg]	139.10	Neigten	manuell

Technisches Datenblatt



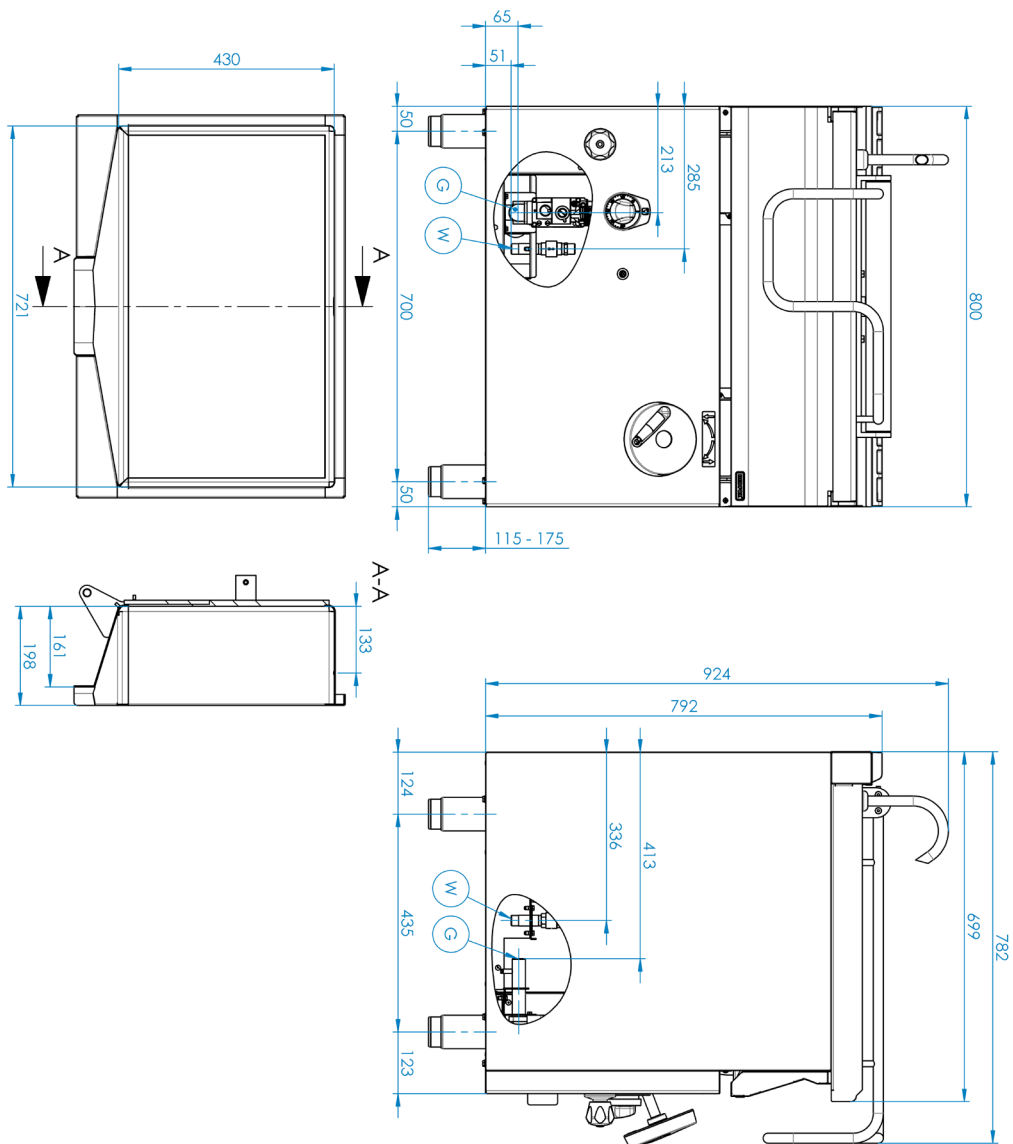
Technische Zeichnung

Kippfanne manuell Gas 50 l Edelstahlboden

Modell

SAP -Code

00110049



Kippfanne manuell Gas 50 l Edelstahlboden

Modell

SAP -Code

00110049

1

Sicherheitselement - Thermoelement

Sicherer Service für Mitarbeiter
Es gibt keine unnötige Gasleckage
lange Lebensdauer

- Einsparungen bei Serviceinterventionen
- Einfacher und schnellerer Service

2

Manuelles Falten

Wartung -frei
Wasserbeständigkeit
lange Lebensdauer

- Einsparungen bei Serviceinterventionen
- Einfach zu bedienen des Betriebs der Geräte spart die Bedienerzeit

3

Grad des Schutzes von Kontrollen IPX4

Wartung -frei
Wasserbeständigkeit
lange Lebensdauer

- Einsparungen bei Serviceinterventionen
- Einfache Reinigung des Geräts

4

Effektive Verteilung von Heizelementen

Perfekte Wärmeverteilung einschließlich Ecken
Hitze

- Zeit sparen beim Kochen
- retten
- langes Leben

5

Rostfrei

Das Material setzt nicht ab
Verschleißfestigkeit
langes Leben

- Einsparungen bei Serviceinterventionen
- Einfache Reinigung des Geräts

Technisches Datenblatt



technische Parameter

Kippfanne manuell Gas 50 l Edelstahlboden

Modell

SAP -Code

00110049

1. SAP -Code:

00110049

2. Netzbreite [MM]:

800

3. Nettentiefe [MM]:

700

4. Nettohöhe [MM]:

900

5. Nettogewicht / kg]:

139.10

6. Bruttobreite [MM]:

860

7. Grobtiefe [MM]:

820

8. Bruttohöhe [MM]:

1079

9. Bruttogewicht [kg]:

152.50

10. Gerätetyp:

Gasgerät

11. Stromgas [KW]:

12.000

12. Zündung:

Piezo

13. Art des Gas:

Erdgas, Propan Butan

14. Schutz der Kontrollen:

IPX4

15. Material:

AISI 304 obere Platte, AISI 430 Umhüllung

16. Maximale Gerätetemperatur [° C]:

300

17. Mindestvorrichtungstemperatur [° C]:

50

18. Sicherheitsthermostat:

Ja

19. Sicherheitsthermostat bis zu x ° C:

360

20. Verstellbare Füße:

Ja

21. Neigten:

manuell

22. Bodendicke:

12.00

23. Bodenmaterial:

Edelstahl - für das Kochen geeignet, einfache Wartung

24. Art der Pfanne:

kippbar

25. Nutzbares Volumen [l]:

50

26. Füllung:

Mechanischer Hahn

27. Beckenform:

praktisch geformte Tülle der Wanne zur Minimierung der Verluste beim Ausgießen des Inhalts

28. Wasserfüllungstyp:

kalt

Technisches Datenblatt

technische Parameter



Kippfanne manuell Gas 50 l Edelstahlboden

Modell

SAP -Code

00110049

29. Anschluss an ein Kugelventil:

1/2

30. Wasserversorgungsanschluss:

1/2"